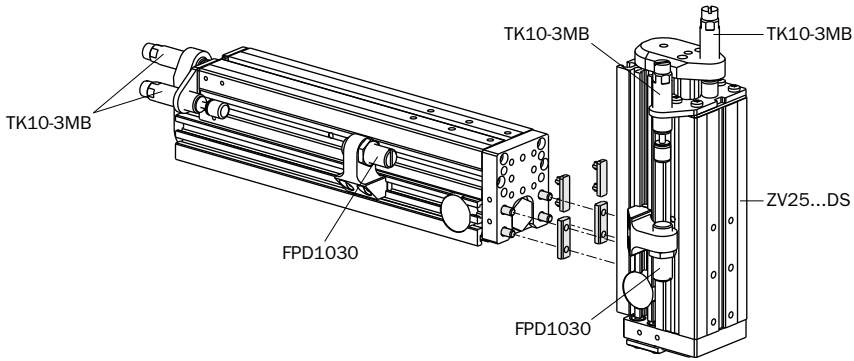
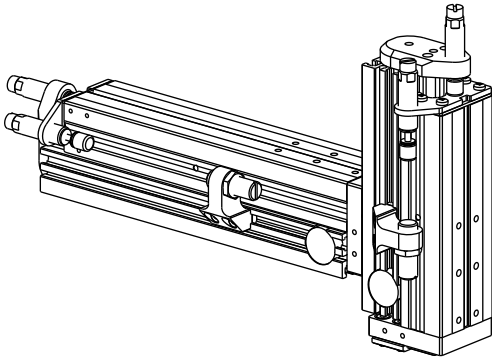


Esempio di applicazione

Application example

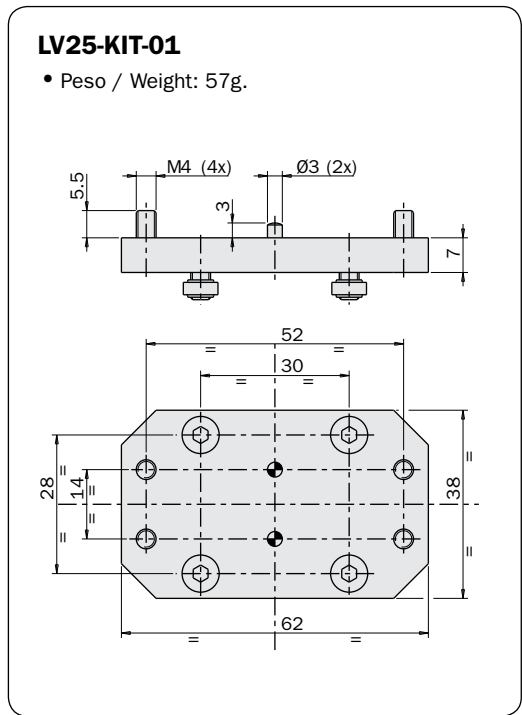
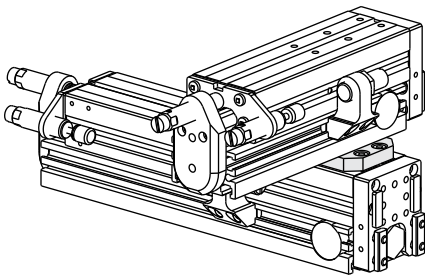


Nella confezione dell'attuatore sono forniti viti, spine, dadi e chiavette di centraggio per il fissaggio frontale di un altro attuatore

Screws, pins, nuts and centering keys for the front fastening of a similar slide are supplied in the packaging.

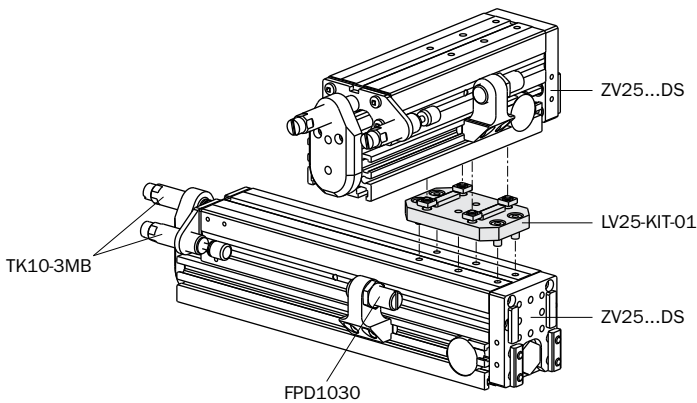
Esempio di applicazione

Application example



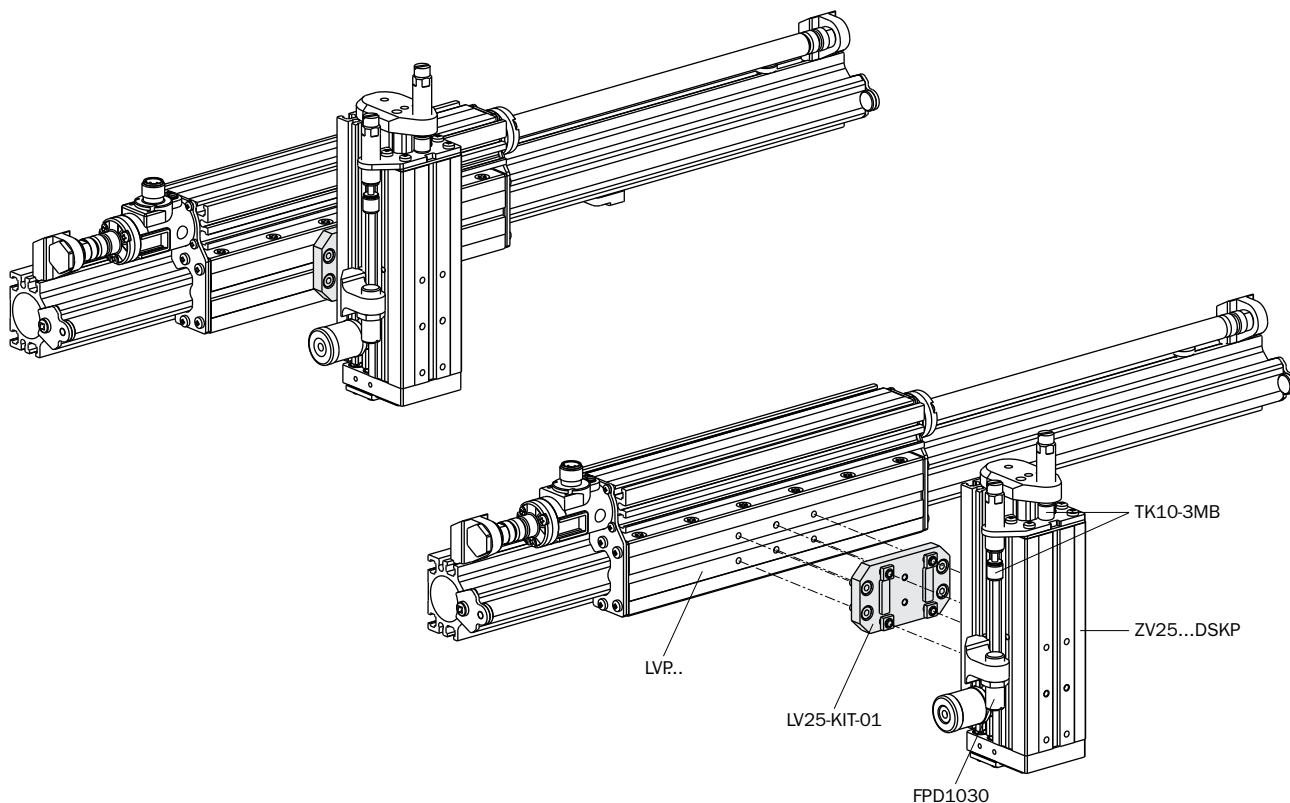
LV25-KIT-01

• Peso / Weight: 57g.



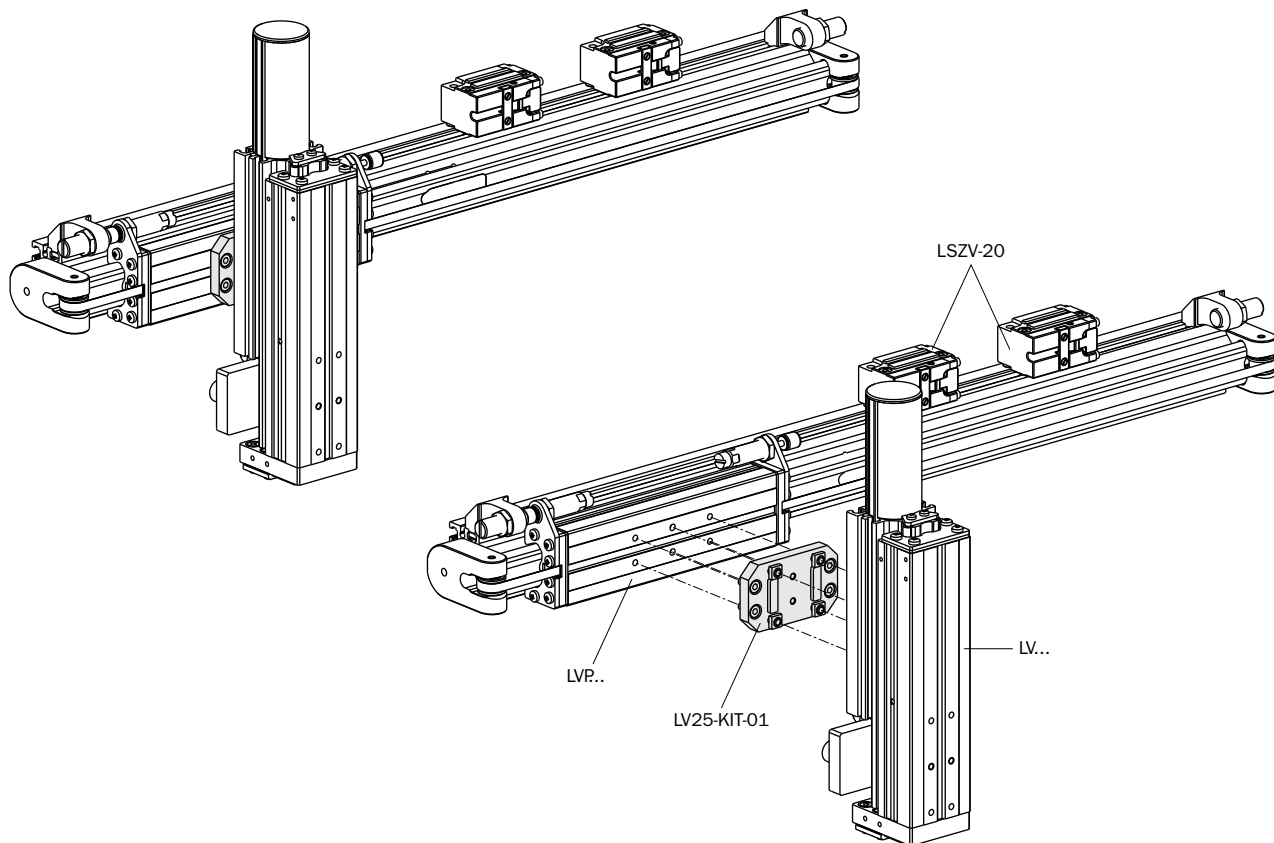
Esempio di applicazione

Application example



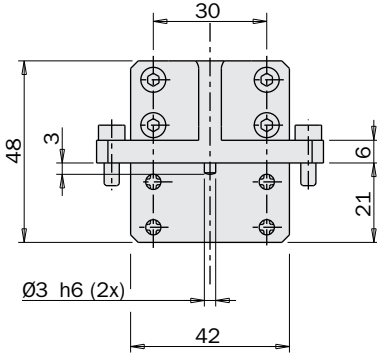
Esempio di applicazione

Application example



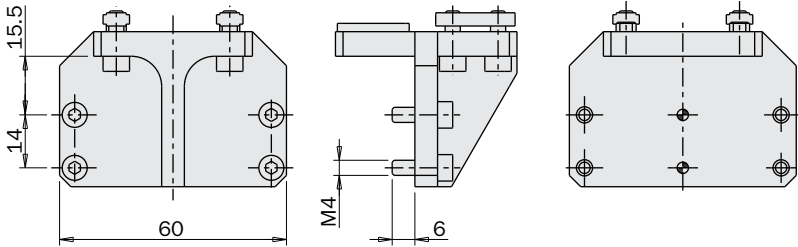
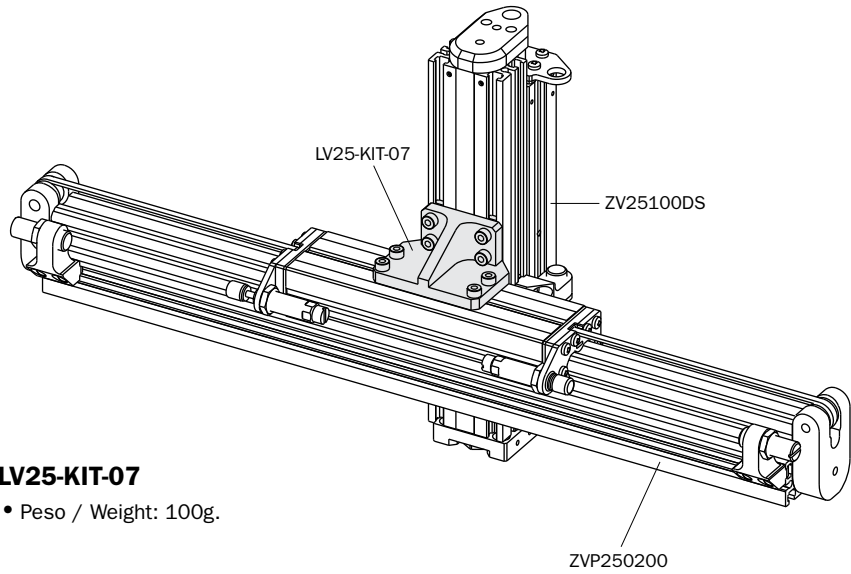
**Esempio di applicazione**

**Application example**



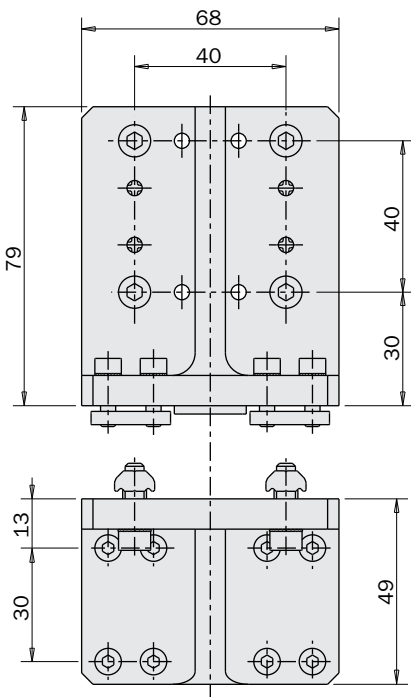
**LV25-KIT-07**

• Peso / Weight: 100g.



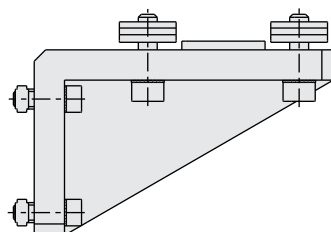
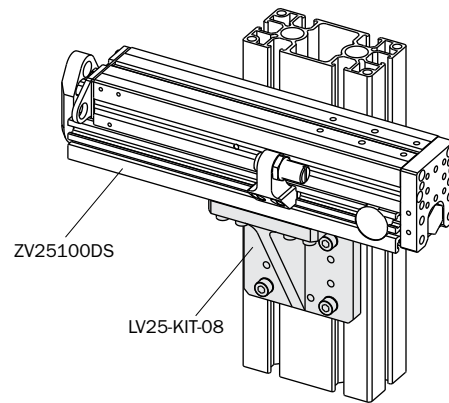
**Esempio di applicazione**

**Application example**



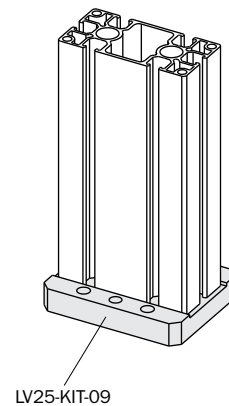
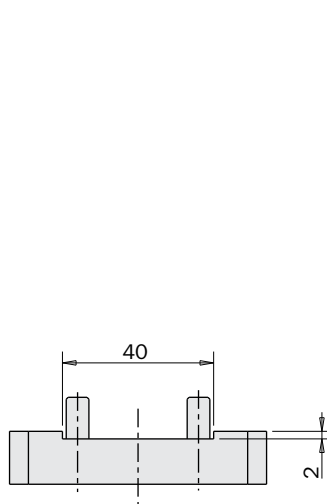
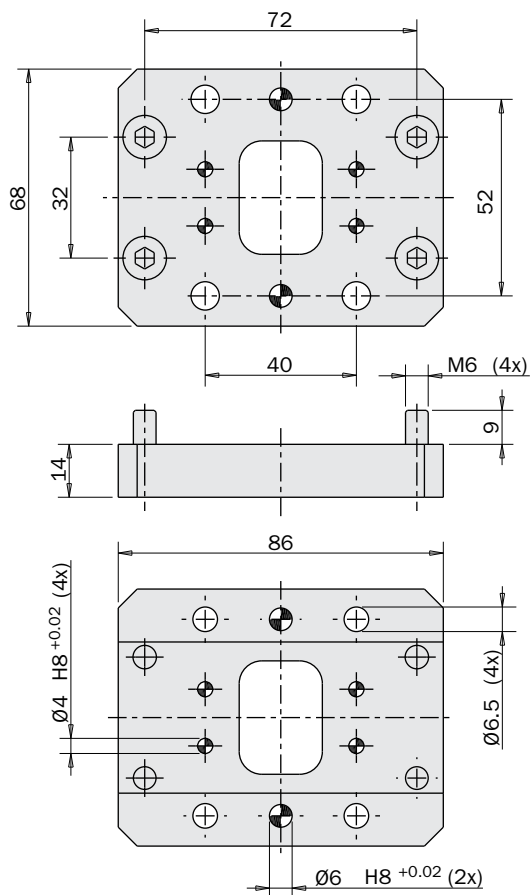
**LV25-KIT-08**

• Peso / Weight: 285g.



**Esempio di applicazione**

**Application example**

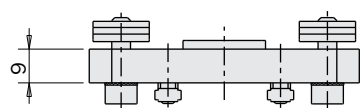


**LV25-KIT-09**

• Peso / Weight: 190g.

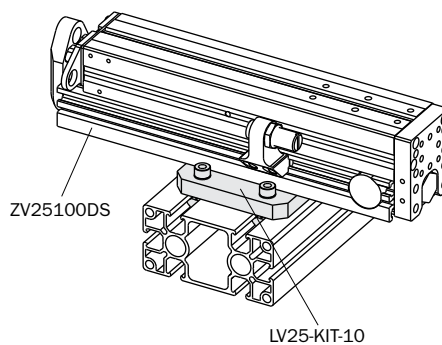
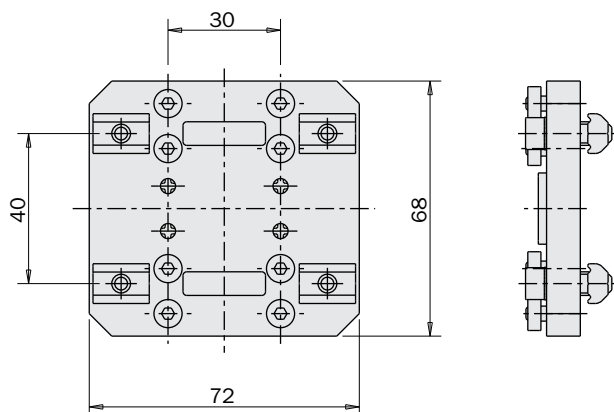
**Esempio di applicazione**

**Application example**



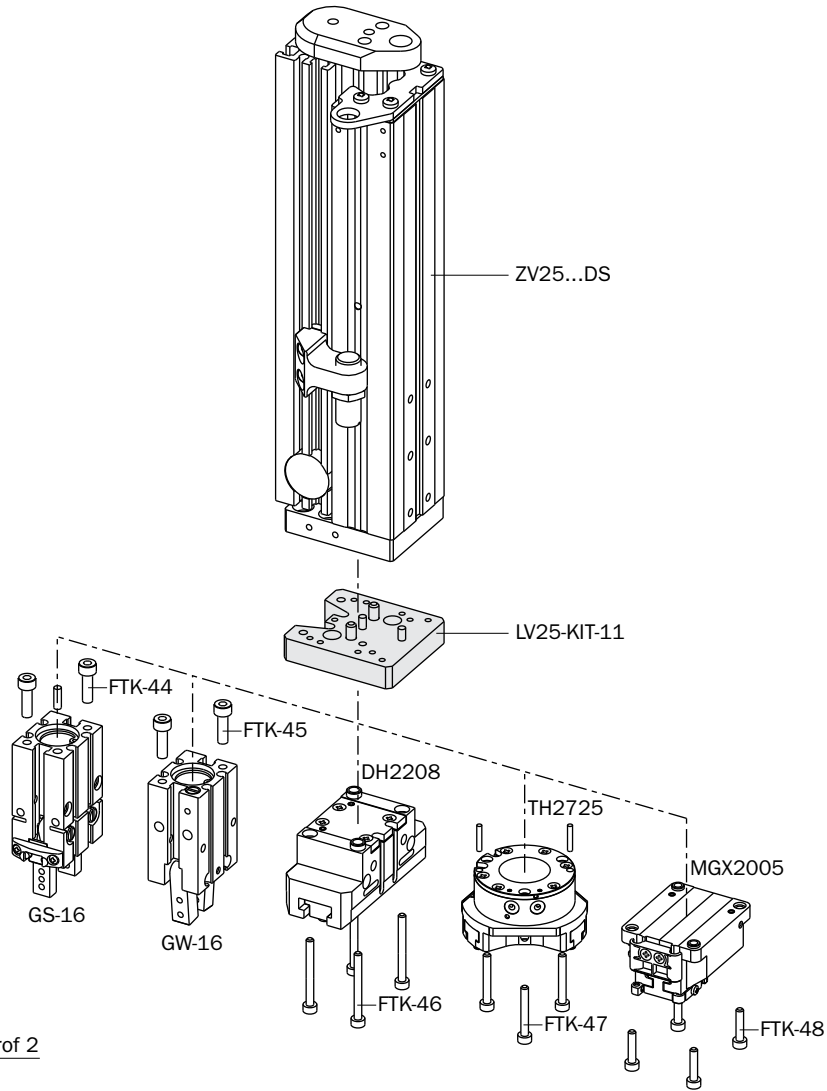
**LV25-KIT-10**

• Peso / Weight: 190g.



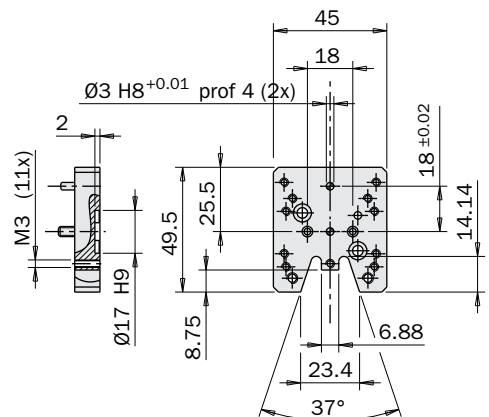
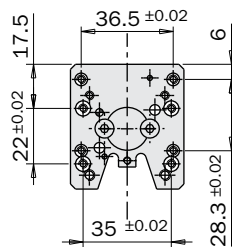
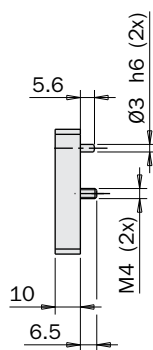
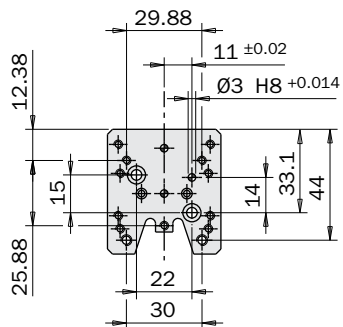
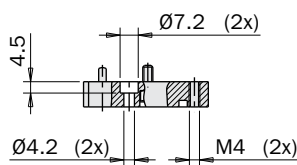
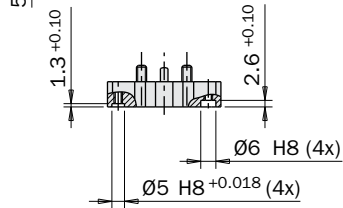
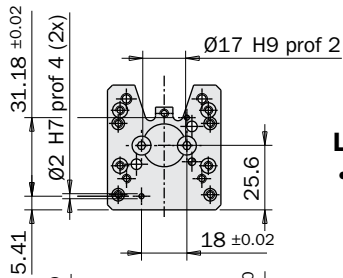
Esempio di applicazione

Application example



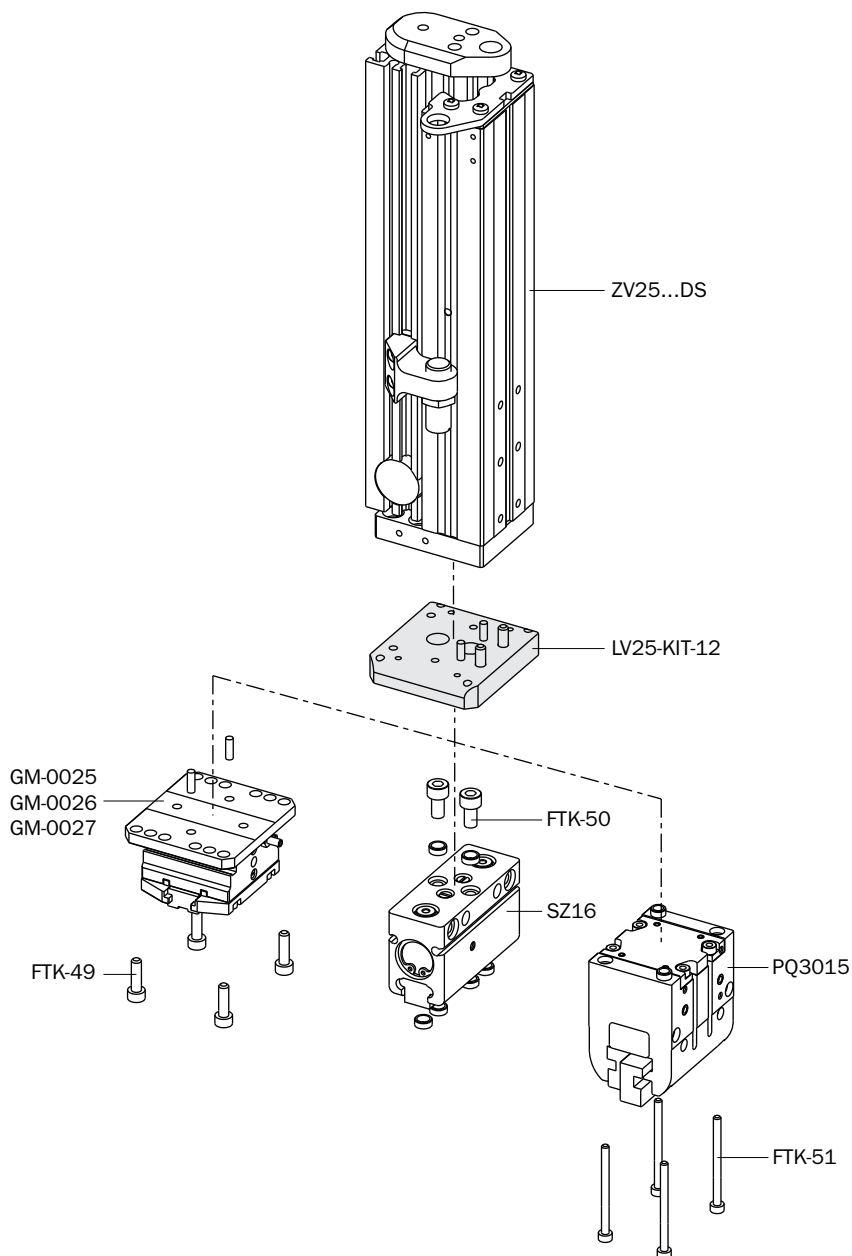
**LV25-KIT-11**

• Peso / Weight: 50g.



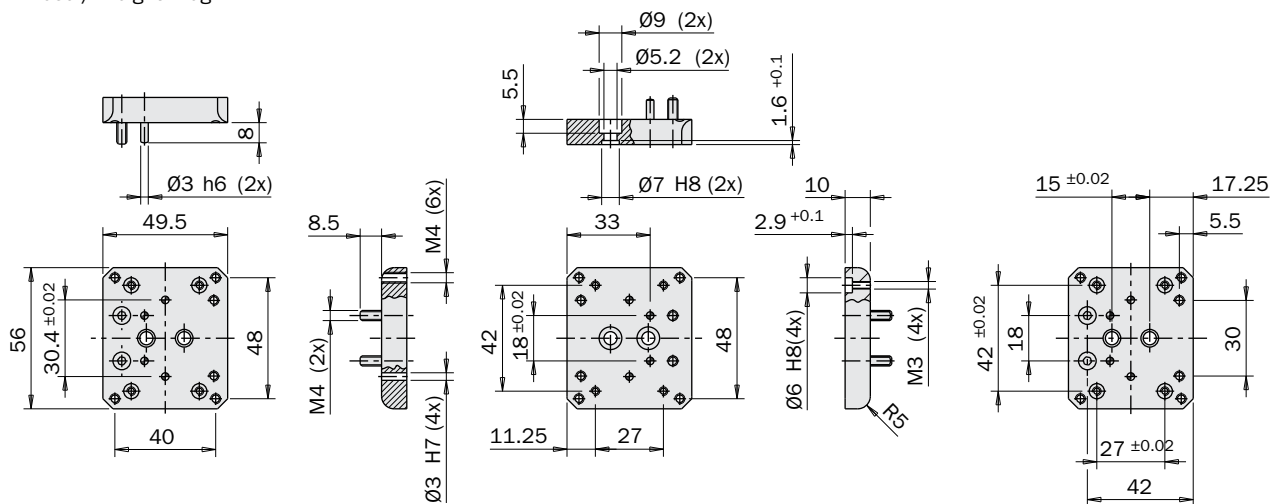
Esempio di applicazione

Application example



**LV25-KIT-12**

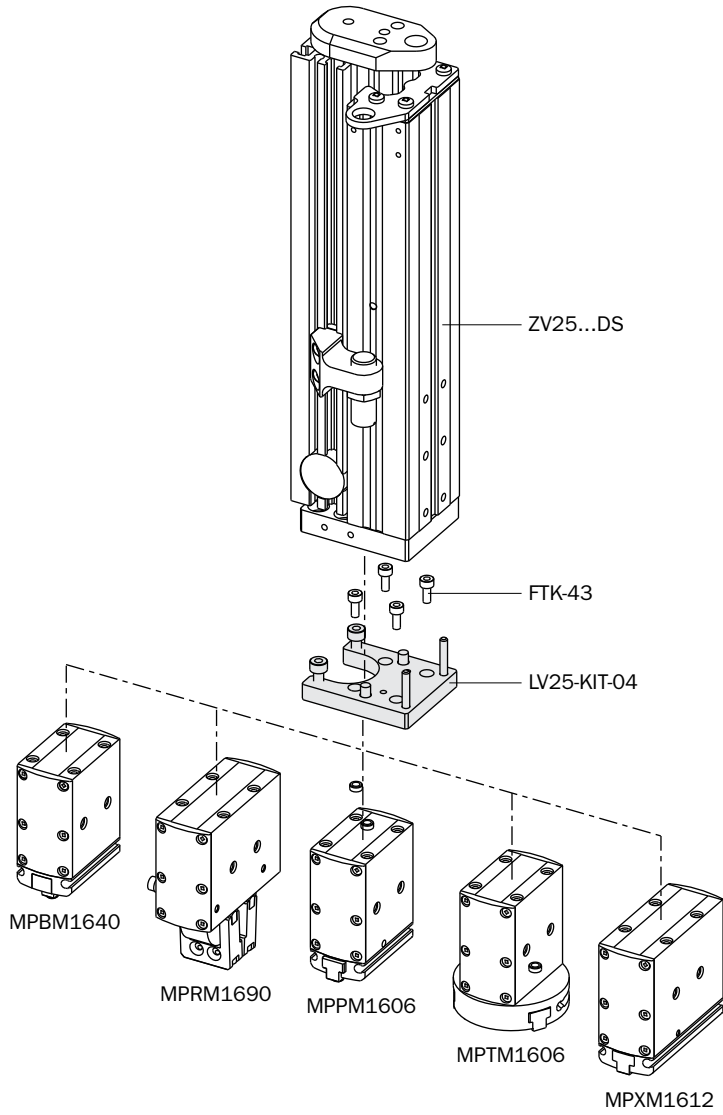
• Peso / Weight: 70g.



ATTUATORI LINEARI  
LINEAR ACTUATORS

Esempio di applicazione

Application example



**LV25-KIT-04**

- Peso / Weight: 30g.

